

AQUARIUS S / RS / P ОДНОСТРУЙНЫЙ СЧЕТЧИК ВОДЫ

EWT



ПРЕДНАЗНАЧЕНИЕ

Для измерения и коммерческого учета потребления воды в квартирах или зданиях.

ПРЕИМУЩЕСТВА

- ▶ Одноструйный крыльчатый счетчик, сухоход, с магнитной муфтой
- ▶ Модульная конструкция, с системами дистанционного считывания показаний HYDROMETER
- ▶ Высокие параметры порога чувствительности
- ▶ Незначительная потеря давления
- ▶ Монтаж: горизонтальный, вертикальный, на напорном стояке, на спускном стояке
- ▶ Компактный дизайн
- ▶ Поворачиваемый счетный механизм
- ▶ Крышка, защищающая от статических магнитных полей, согласно стандартам VDDW и EN 14154
- ▶ Рабочее давление 10 бар, согласно DIN 2401
- ▶ Защитный класс IP 54

AQUARIUS S / RS / P

ОДНОСТРУЙНЫЙ СЧЕТЧИК ВОДЫ

ОБЩИЕ ХАРАКТЕРИСТИКИ

		AQUARIUS S / RS / P	
Средний диапазон температур, холодная вода	°C	0 ... 30	
Средний диапазон температур, горячая вода	°C	0 ... 90	
Номинальное давление	PN бар	10	
Диапазон индикации		0.1 л ... 9,999 м³/ч	
Сертификат типа ЕС EO 6 30 °C		D 98 / 6.131.09	
Сертификат типа EO 6 90 °C		D 98 / 6.331.93	
Метрологический класс		A/B•H	
Защитный класс		IP 54	

Примечание:

Одноструйные крыльчатые водосчетчики HYDROMETER поставляются проверенными, в соответствии действующим нормам (AQUARIUS P с 10л/импульс проверять не нужно.)

МОДЕЛИ



AQUARIUS S

AQUARIUS RS

AQUARIUS P

Номинальный расход	Q_n	м³/ч	1.5	1.5	1.5	2.5
Монтажная длина	L	мм	80	110	130	130
AQUARIUS S - радио сегмент (доукомплектовывается)			•	•	•	•
AQUARIUS RS - радио сегмент (укомплектован)			•	•	•	•
AQUARIUS P - импульсный выход		л/импульс	10 / 100	10 / 100	-	10 / 100

Примечание:

AQUARIUS S: радиосегмент IZAR RS 434МГц доукомплектовывается

AQUARIUS RS: с уже установленным и конфигурированным радиосегментом IZAR RS 434 МГц

AQUARIUS P: импульсный выход (геркон), длина кабеля 2 м LiYY 2 x 0.25 мм², нагрузка контакта 24 V ~ 0.2 A, макс.длина кабеля 20 - 50 м (в зависимости от электропомех). На дальние дистанции требуется использовать переключающий усилитель.

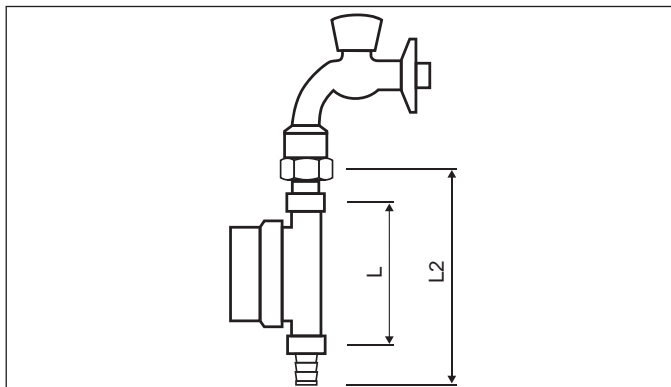
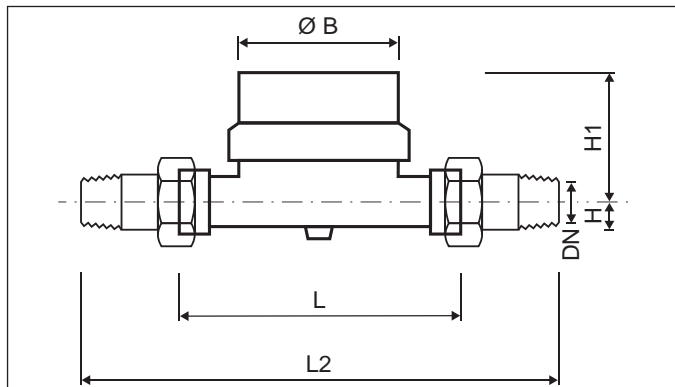
ТЕХНИЧЕСКИЕ ХАРАКТЕРИСТИКИ

Номинальный расход	Q_n	м³/ч	1.5	1.5	1.5	2.5
Монтажная длина	L	мм	80	110	130	130
Номинальный диаметр	DN	мм	15	15	15	20
Максим.расход (кратковременно)	$Q_{\text{макс}}$	м³/ч	3	3	3	5
Переходный расход, горизонт.	Q_t	л/ч	120	120	120	200
Переходный расход, люб.позиц.	Q_t	л/ч	150	150	150	250
Мин.расход, горизонт.	$Q_{\text{мин}}$	л/ч	30	30	30	50
Мин.расход на люб.позиц.	$Q_{\text{мин}}$	л/ч	60	60	60	100
Порог чувствительности, гориз.		л/ч	8	8	8	12
Порог чувствительности, в люб.позиц.		л/ч	14	14	14	18
Потери давления при Q_n		бар	0.19	0.19	0.19	0.25

AQUARIUS S / RS / P

ОДНОСТРУЙНЫЙ СЧЕТЧИК ВОДЫ

РАЗМЕРЫ



Номинальное давление	Q_n	m^3/h	1.5	1.5	1.5	2.5
Монтажная длина	L	мм	80	110	130	130
Монтажная длина со штуцерами	L2	мм	160	190	210	228
Монтажная длина с краном	L2	мм	138	168	188	-
Резьбовое соединение на счетчике	дюймов		G $\frac{3}{4}$ B	G $\frac{3}{4}$ B	G $\frac{3}{4}$ B	G1B
Резьбовое соединение штуцеров	дюймов		R $\frac{1}{2}$	R $\frac{1}{2}$	R $\frac{1}{2}$	R $\frac{3}{4}$
Высота	H	мм	14	14	14	17
Высота (AQUARIUS S / P)	H1	мм	52	52	52	52
Высота (AQUARIUS RS)	H1	мм	69	69	69	69
Диаметр	$\varnothing B$	мм	64	64	64	64
Вес без штуцеров		кг	0.58	0.64	0.72	0.72
Вес со штуцерами		кг	0.4	0.44	0.54	0.54

ГРАФИК ПОТЕРИ ДАВЛЕНИЯ / КРИВАЯ ТИПИЧНОЙ ПОГРЕШНОСТИ

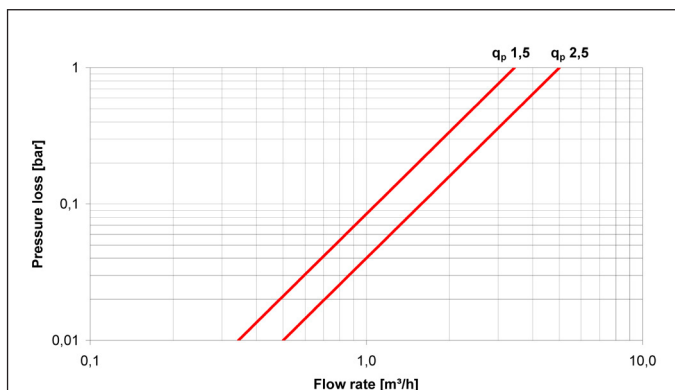
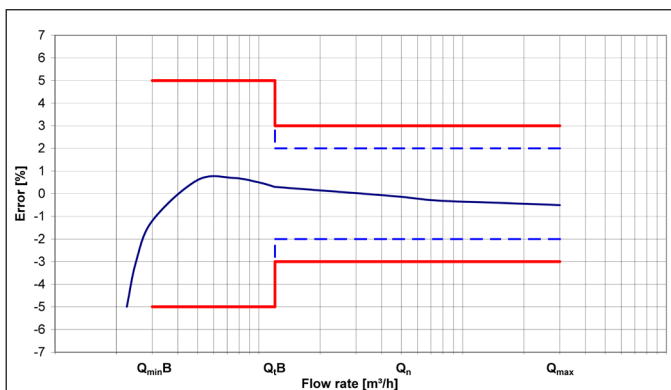


ГРАФИК ПОТЕРИ ДАВЛЕНИЯ



КРИВАЯ ТИПИЧНОЙ ПОГРЕШНОСТИ